

SC-DSC600 差示扫描量热仪



商务联系电话： 13376927596 蔡经理



产品介绍:

DSC是公司推出的精度最高的一款差示, 传感器采用进口材质的E偶, 灵敏度高。信号采集电路屏蔽保护, 抗干扰性强, 基线稳定性高。

差示扫描量热仪为触摸屏式, 可进行玻璃化转变温度测试、相转变测试、熔融和热焓值测试、产品稳定性、固化、氧化诱导期测试、氧化诱导温度等。适用范围广

技术参数:

1. 温度范围: 室温~600°C 风冷
2. 温度分辨率: 0.01°C
3. 温度波动: $\pm 0.01^\circ\text{C}$
4. 温度重复性: $\pm 0.1^\circ\text{C}$
5. 升温速率: 0.1 ~ 100°C/min
6. 数据扫描: 升温扫描
7. 控温方式: 升温, 恒温, 降温 (全自动程序控制)
8. DSC量程: 0 ~ $\pm 600\text{mW}$
9. DSC解析度: 0.01uW
10. DSC灵敏度: 0.001mW

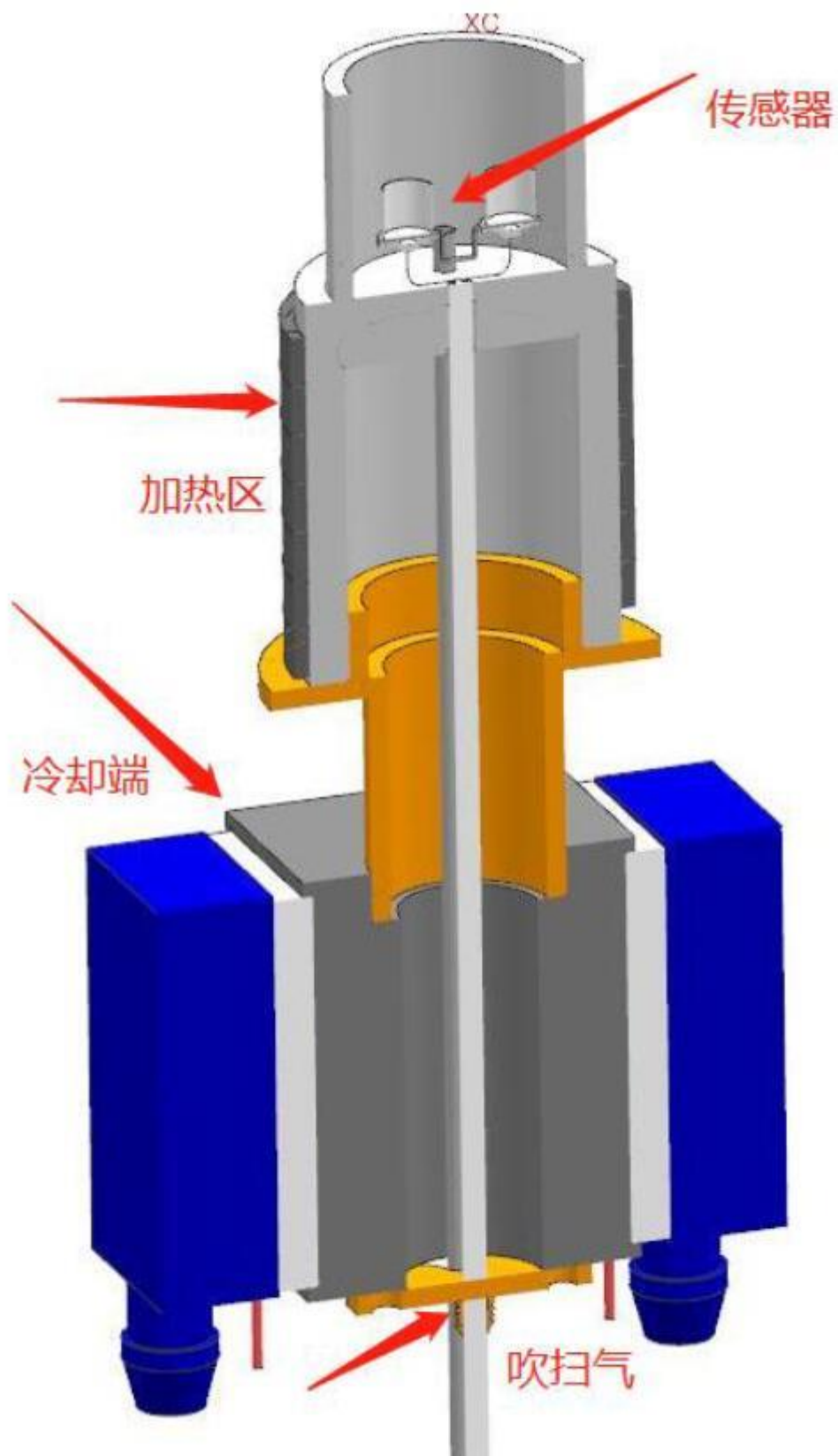


11. 工作电源: AC220V/50Hz或定制
12. 气氛控制气体: 氮气、氧气 (仪器自动切换)
13. 气体流量: 0-300mL/min
14. 气体压力: 0.2MPa
15. 显示方式: 24bit色, 7寸 LCD触摸屏显示
16. 数据接口: 标准USB接口
17. 参数标准: 配有标准物质 (铟, 锡), 用户可自行校正温度
18. 上位机为三合一操作软件, 同时也适用于热重、同步仪器连用。
19. 仪器有多组热电偶, 一组测试样品温度, 一组测试仪器内部环境温度

技术特点:

1. 工业级别的 7 寸触摸屏, 显示信息丰富。
2. 全新金属炉体结构, 基线更好, 精度更高。加热采用间接传导方式, 均匀性及稳定性高, 减少脉冲辐射, 优于传统的加热模式。
3. USB 通讯接口, 通用性强, 通信可靠不中断, 支持自恢复连接功能。
4. 自动切换两路气氛流量, 切换速度快, 稳定时间短。同时增加一路保护气体输入。
5. 软件简单易操作。





炉体结构

